



VÄRMEDETEKTORER

435 IE, 535 IE



435 IE och 535 IE är två professionella värmedetektorer för tvåtråds systeminstallationer.

Detektorerna är tillverkade i enlighet med EN54 och är SBSC-intygade enligt SBF 1011:1.

Allmänt om 435 IE

435 IE är en maximalvärmedetektor med en fast larm-

gräns vid +78°C avsedd för detektering i utrymmen där det ofta förekommer snabba temperaturförändringar.

Allmänt om 535 IE

535 IE är en differentialvärmedetektor med dubbla termistorer som reagerar på snabba temperaturförhöjningar. Detektorn har dessutom en fast larmgräns vid +58°C.

Testfunktion på 435 IE och 535 IE

Båda värmedetektorerna har inbyggd självtestfunktion. Larmnivån kan enkelt testas med testinstrument S300RTU (laserpekare).

Enkel service på 435 IE och 535 IE

Detektorerna ansluts i sockel B401 med bajonettfattning, vilket förenklar vid byte av detektorerna i samband med service eller då det blir aktuellt att byta detekteringsprincip. Med programmeringsenhet RTPU 300 kan bl a detektorns temperatur service-, tillverkningsdatum avläsas m m.

Indikeringar på 435 IE och 535 IE

På ena sidan av detektorn finns en lysdiodindikering som tänds med ett rött sken vid larm. Indikeringen kan programmeras till att blinka med grönt ljus eller vara släckt vid normal drift med hjälp av RTPU 300. Dessutom finns möjlighet att ansluta yttre indikering för exempelvis dold detektor.



■ **435 IE – maximal**

■ **535 IE – differential**

■ **Säker testfunktion**

■ **Enkel service**

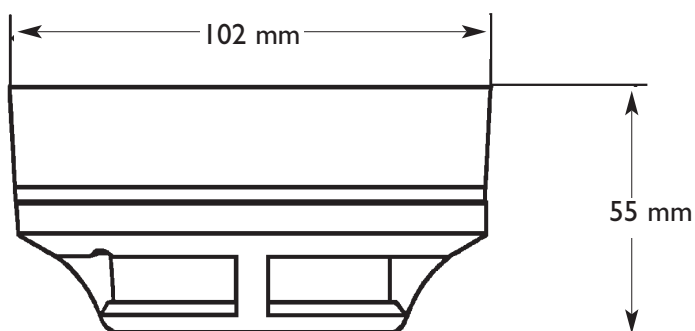
■ **SBSC-intygad**

TEKNISKA DATA

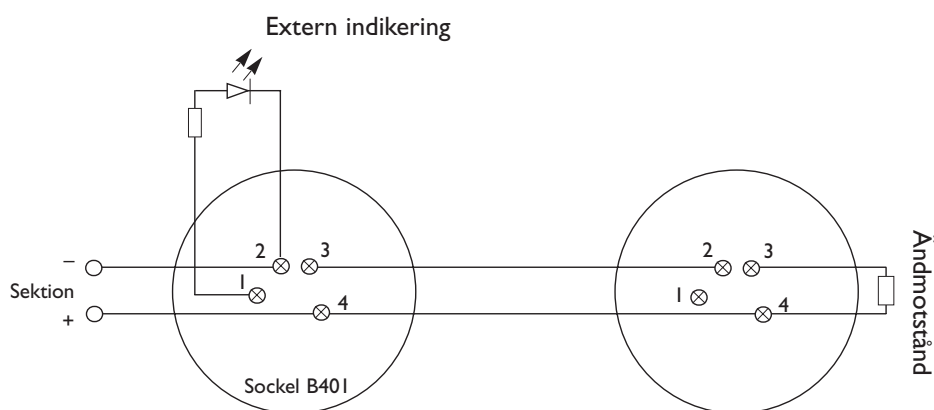


	435IE	535IE
Strömförbrukning i vila / larm:	65 uA / 80 mA	60 uA / 80 mA
Vikt:	105 g	105 g
Mått med sockel B40I (hxd):	60 x 102 mm	60 x 102 mm
Kapsling:	Flamsäker noryl	Flamsäker noryl
Luftfuktighet (ej kondenserande):	5 – 95%	5 – 95%
Temperaturområde:	-30 – +70°C	-30 – +70°C
Sockel:	B40I	B40I

MÅTTSKISS:



INKOPPLING:



050715 ARH

Din återförsäljare



MICROSEC AB

Stensättravägen 9, 127 39 SKÄRHOLMEN

Tel 08-603 38 00, Fax 08-603 38 99

www.microsec.se